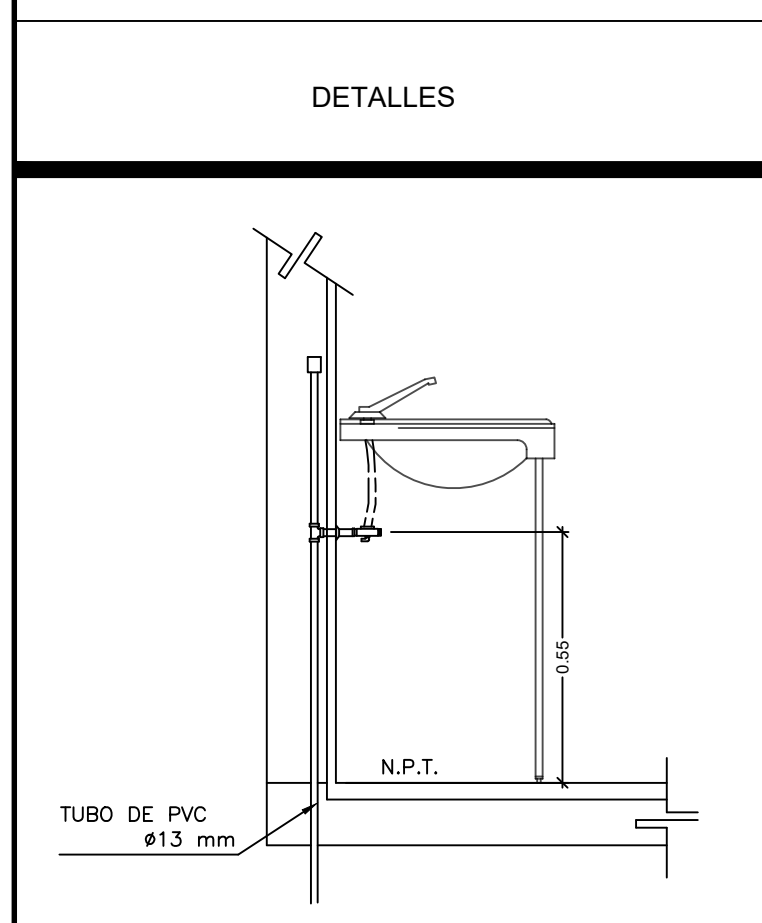
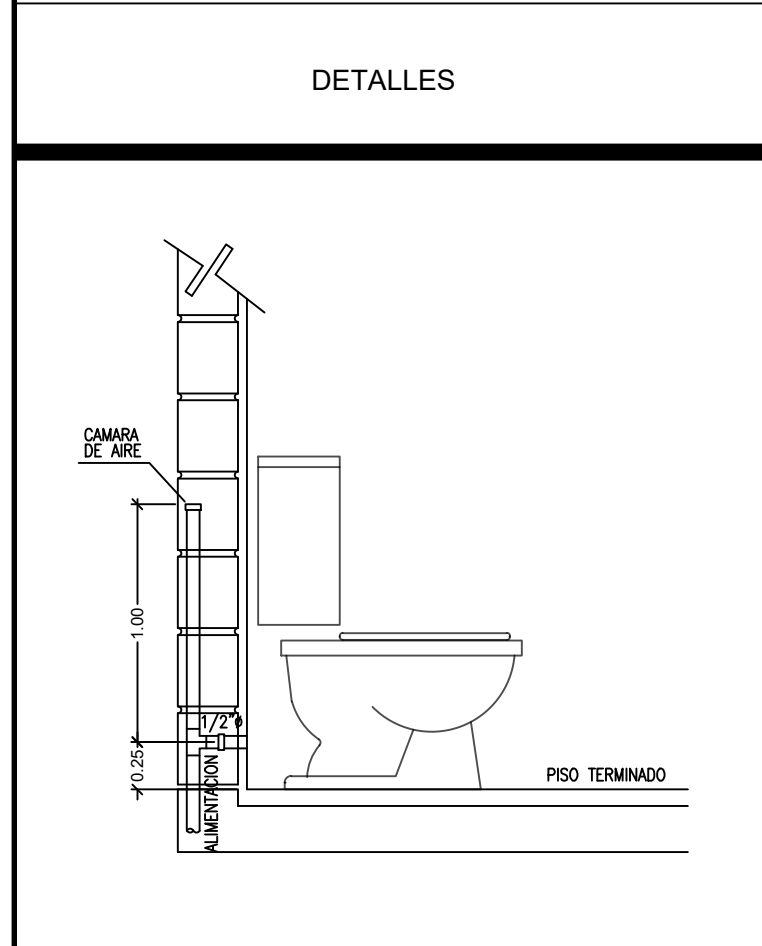


SIMBOLOGIA	
	TUBERIA AGUA FRIA PVC
	TUBERIA AGUA CALIENTE CPVC
	SALIDA AGUA FRIA LLAVE ANG. 1/2" Ø
	SALIDA AGUA CALIENTE LLAVE ANG. 1/2" Ø
	SUBE AGUA FRIA
	SUBE AGUA CALIENTE
	SALIDA AGUA FRIA LLAVE JARDIN
	TOMA DOMICILIARIA
	CALENTADOR DE DEPOSITO, A GAS LP 152L
	BOMBA DE AGUA 20 GAL

- NOTAS**
- TODOS LOS DIAMETROS SON PULGADAS
 - LAS TUBERIAS DE AGUA FRIA SE DEBERAN PROBAR A UNA PRESION HIDROSTATICA DE 125 PSIG. DURANTE UN LAPSO DE 24 HRS
 - VERIFICAR EN OBRA BAJANTES Y PASOS DE TUBERIAS POR Muros, TRABES Y CIMENTACION
 - DEBERAN DE MANTENER SEPARADOS TUBERIAS DE AGUA CALIENTE, EN MAZOS SEPARADOS.
 - MANTENER LAS TUBERIAS ALEJADAS DE FUENTES DE ALTA TEMPERATURA COMO CALENTADORES DE AGUA, MOTORES ELECTRICOS Y LAMPARAS.
 - EN TUBERIAS DE PLASTICO FLEXIBLE NEST-PURE USAR TRAMOS CONTINUOS DE TUBERIA DESDE VALVULAS HASTA ALIMENTACION A MUEBLES.



DIRECCION DEL PREDIO:
 AV. PASEO DEL BOSQUE
 EJIDO MATAMOROS, SECC. MANANTIAL
 LOTE 151 (1) MANZANA 090 (5)
 C.P. 22204
 TIJUANA B.C., MEXICO



PROYECTO:
 PROYECTO LABORATORIO ON-SITE

SUP. PREDIO: 1,270.00 M²
 SUP. CONSTRUCCION: 542.50 M²

CLAVE CATASTRAL:
 MZ - 090 - 151

PROPIETARIO:
 ON-SITE ANALITIC

RESPONSABLE PROYECTISTA:
 ARG. JANETTE MACIAS V.

DIRECTOR RESPONSABLE DE OBRA:
 ING. MIGUEL OMAR RUBIO S.
 CED: PERITO.

NOTAS:

ESCALA: 1:75
 ACOT: METROS

FECHA:
 OCTUBRE 2024

CONTENIDO:
 PLANTA INSTALACION HIDRAULICA CONJUNTO

NO. PLANO:

IHS-01